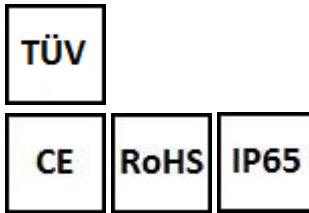


HD Serie



Modellnummer	HD100	HD120	HD150	HD200	HD250
Lichtstrom (lm)	11000	13200	16500	22000	27500
Leuchten Abmessung (LxB) (mm)	500x345	500x345	500x385	500x455	500x525
Leistung (W)	100	120	150	200	250
Gewicht (kg)	4,2	4,2	4,8	6,8	7,8

Betriebsspannung/Frequenz	100-277Vac/50-60Hz
Effizienz (lm/W)	110
LED Markenhersteller	Original Philips
Lebensdauer (h)	L70 > 50.000
Abstrahlungswinkel	45°, 90° oder 120°
Lichtfarbe (K)	2700, 4000, 5000 oder 5700
Cos Phi	>0,95
Farbwiedergabeindex (Ra)	>80
Einsatztemperatur (°C)	-20 bis 40
Lagerungstemperatur (°C)	-40 bis 70
Dimmbarkeit	Standard 1-10V oder DALI
Schutzklasse	Classe 1, IP65
Kabel	0,3 Meter Dreikern hochqualitativer Silikonkabel
Garantie	5 Jahre unter normaler Nutzung/Gebrauch
Zertifikate und Besonderheiten	TÜV-CE, TÜV-GS, Nanokühlungstechnologie und integrierter Treiber garantiert bessere Hitzeableitung, keine Blendeffekte und klein Flimmern

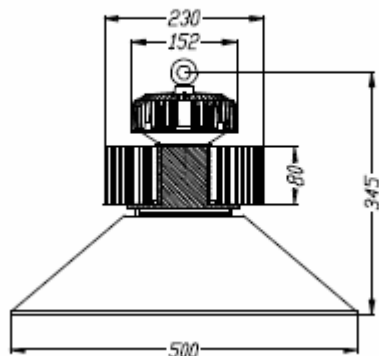
HD100



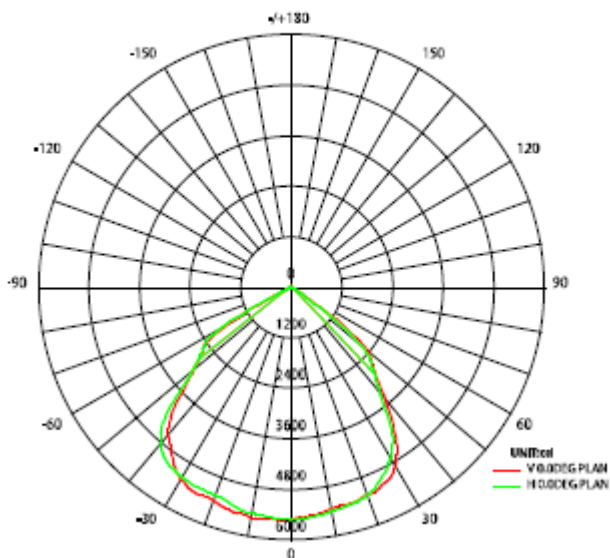
PHILIPS



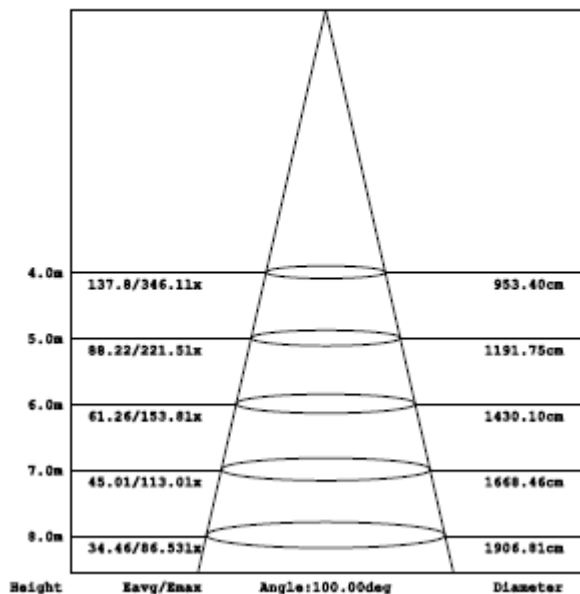
Technische Zeichnung (in mm)



Lichtverteilungskurve (90° Reflektor)



Lichtverteilung (90° Reflektor)



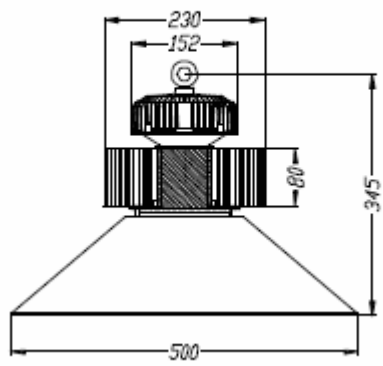
HD120



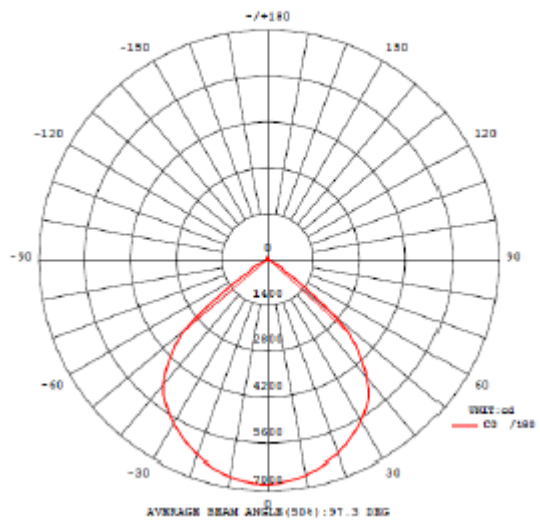
PHILIPS



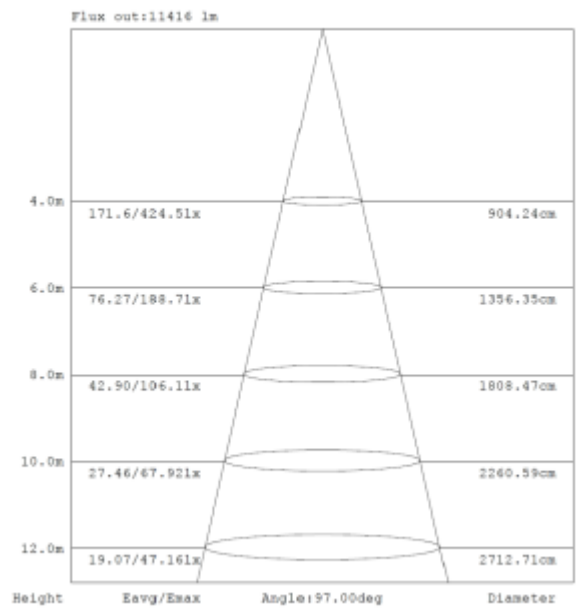
Technische Zeichnung (in mm)



Lichtverteilungskurve (90° Reflektor)



Lichtverteilung (90° Reflektor)



HD150



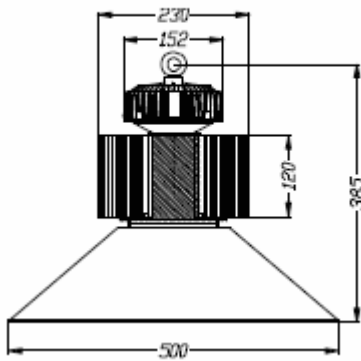
PHILIPS

MW
MEAN WELL

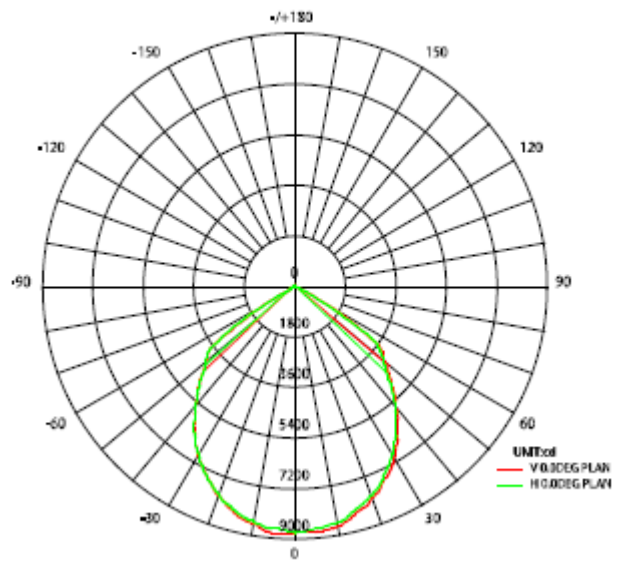
CE

WARRANTY
5 years

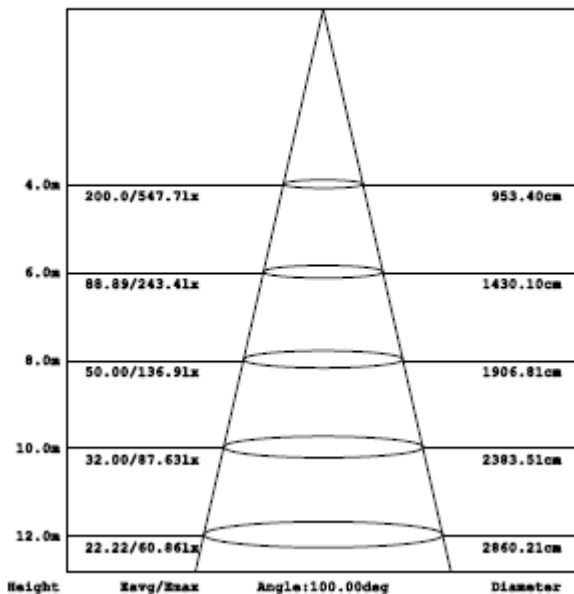
Technische Zeichnung (in mm)



Lichtverteilungskurve (90° Reflektor)



Lichtverteilung (90° Reflektor)



HD200



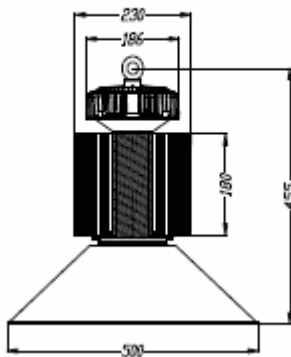
PHILIPS

MW
MEAN WELL

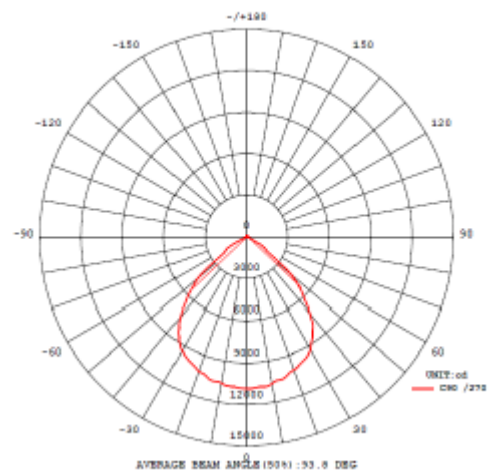
CE

WARRANTY
5 years

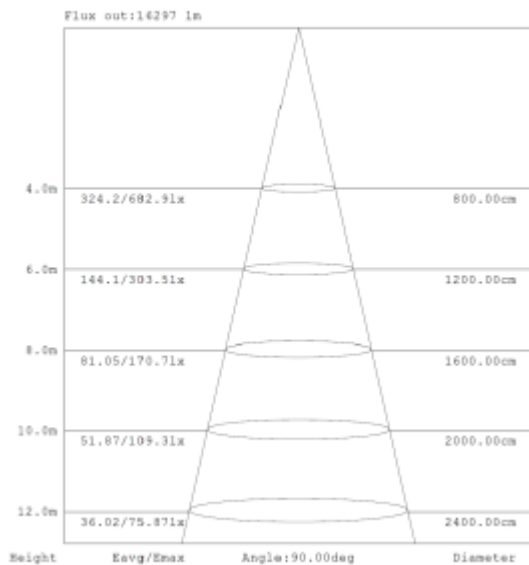
Technische Zeichnung (in mm)



Lichtverteilungskurve (90° Reflektor)



Lichtverteilung (90° Reflektor)



HD250



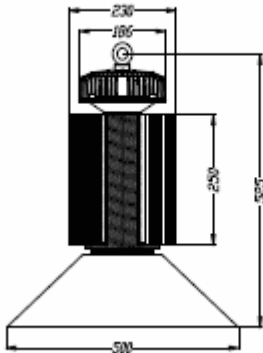
PHILIPS

MW
MEAN WELL

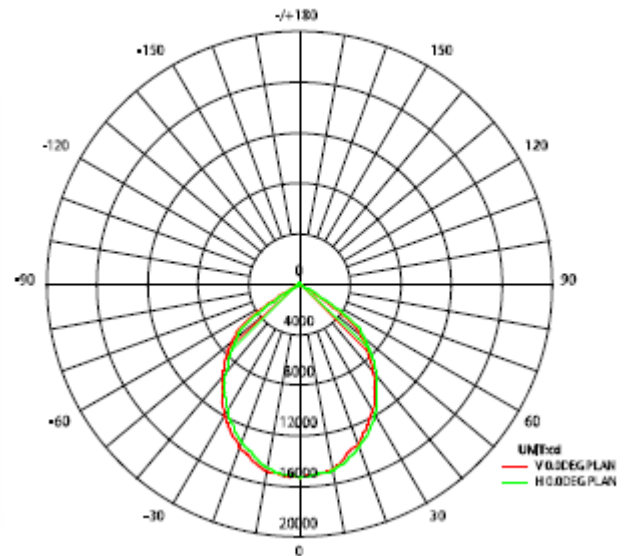
CE

WARRANTY
5 years

Technische Zeichnung (in mm)



Lichtverteilungskurve (90° Reflektor)



Lichtverteilung (90° Reflektor)

